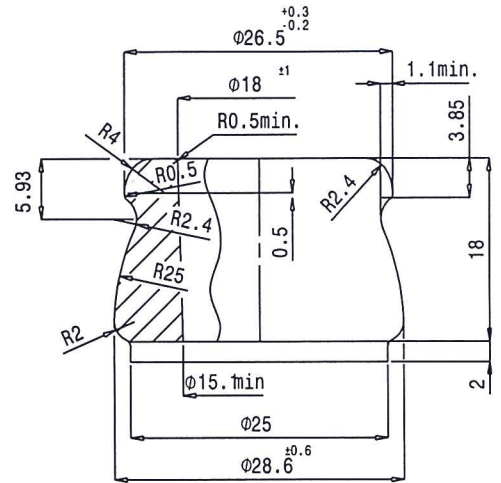
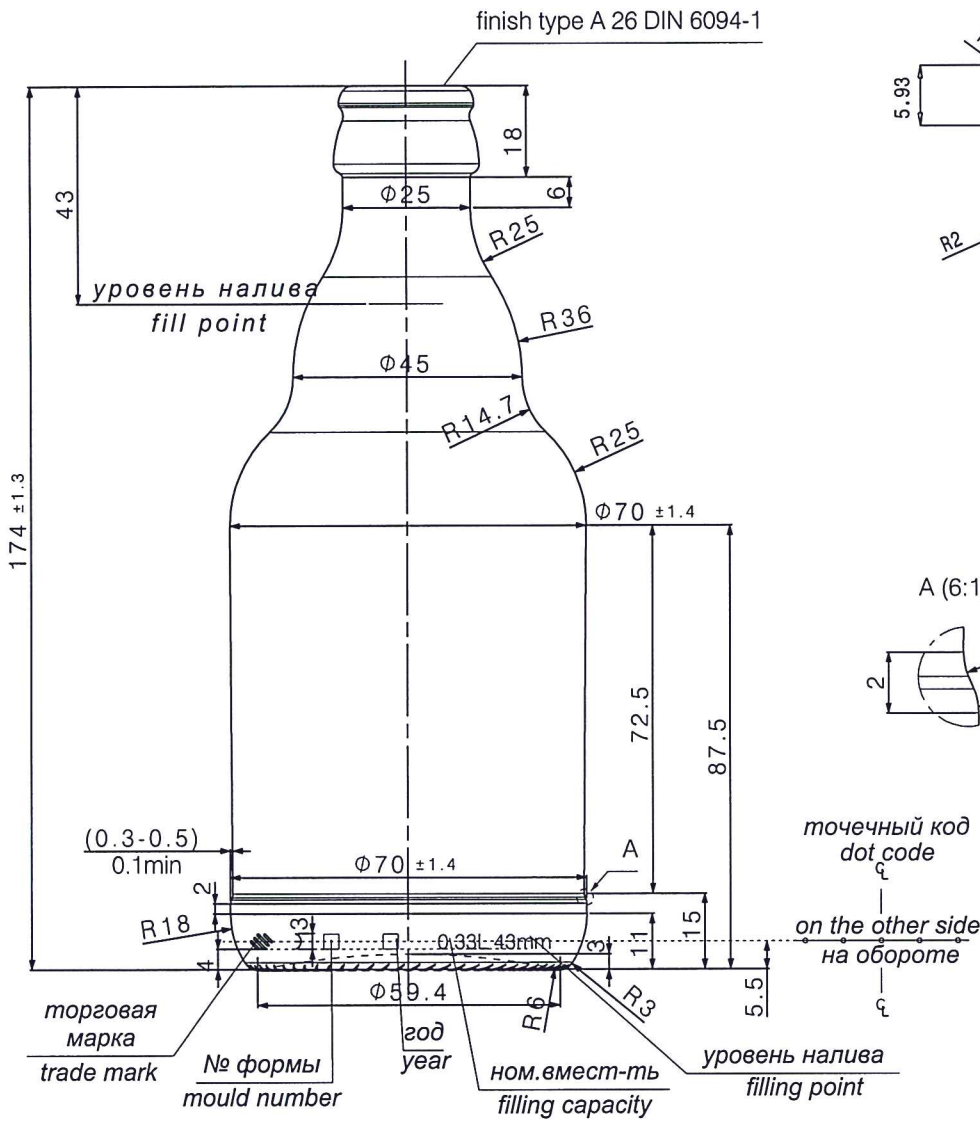
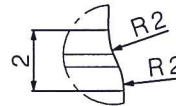


finish type A 26 DIN 6094-1

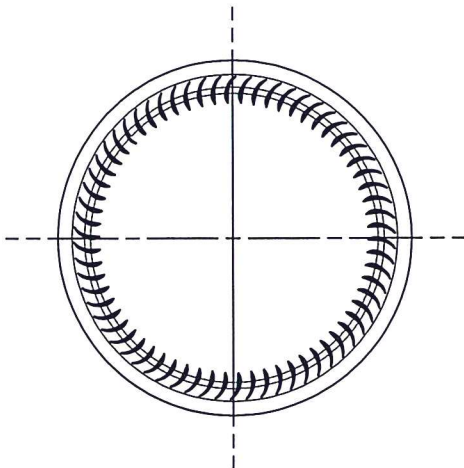
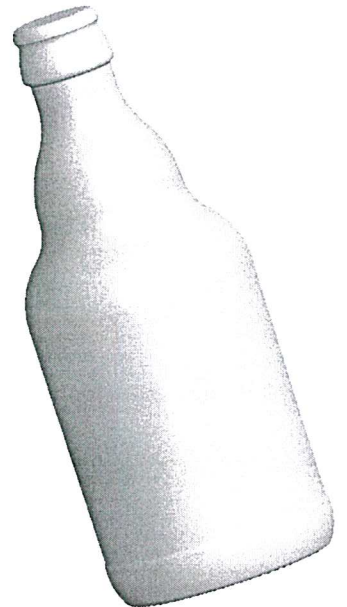


A (6:1)



точечный код / dot code

on the other side / на обороте



REV	Содержание изменения / REMARK		Гласфаabrieken van Brabant NV / Verloren de Brabant SA		дата / DATE	изготовил / MADE BY	проверил / CHECKED BY
Изменения - REVISIONS							
нартил / DRAWN BY	Y.A	тип венчика / FINISH	A 26 DIN 6094-1		полная вместимость / BRIM. CAP. (cc)	345 $\pm 7$	
проверил / CHECKED BY	Y.K	минимальная вместимость / FILLING CAP. (cc)	330 $\pm 7$		толщ. ст. теор. / THICKNESS (mm)	3.15	
дата / DATE	24.02.2015	вес / WEIGHT (g)	274g		код / CODE NO	251233	158705 R1
масштаб / SCALE	1/1	незаяв. объем / VACUITY (ml)	4		угол опрокидывания / TILT ANGLE (°)	24.8	
Модель разработана сотрудниками ANADOLU CAM SANAYI A.S. согласно прототипу или чертежу заказчика/владельцу заказчиком. This property is designed by the employees of ANADOLU CAM SANAYI A.S. according to either prototype or technical drawing given by the Customer.				ссылка / REFERENCE		33 Steini	
						NRB	